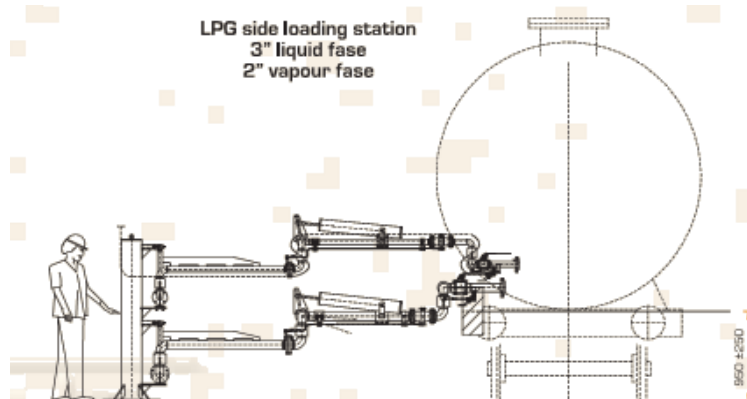
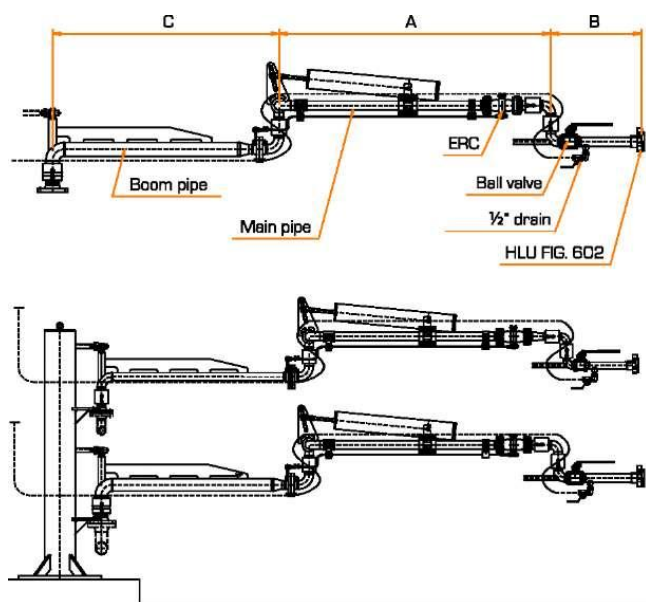


Устройства нижнего слива-налива для сжиженного газа пропан-бутан (L.P.G.) серии 1802, сливо-наливная станция серия 1803



Назначение: устройства нижнего налива серии 1802 используются для слива/налива сжиженного газа пропан-бутан (L.P.G.) на наливных эстакадах для загрузки авто и ж/д цистерн через нижний адаптер. Для агрессивных сред, материал изготовления нержавеющая сталь со специальными уплотнениями.

Станция слива-налива серии 1803 представляет собой комбинацию 2-х устройств, одно из которых обеспечивает подачу жидкости, а второе выравнивает давление газовой фазы в резервуаре и автоцистерне.

Технические характеристики	
Диаметр, мм	37,5; 50; 75
Продукт	Сжиженный газ, Углеводороды
Расход, м ³ /час	18,50,80
Рабочее давление, МПа	1,0
Максимальное давление, МПа	4,0
Диапазон температур, °C	-45+65
Вес, кг	101,118,136